



Conçus pour mesurer la pression et température dans des systèmes de réfrigération à base d'ammoniac (NH₃).
Applicable à des milieux corrosifs, liquides ou gazeux qui n'obstruent pas le système et pas soumis à des fortes vibrations.

PARAMÈTRES STANDARD

Design: EN 837-1
Fermeture: Baïonette
Connexion à l'installation: Voir croquis A ou C
Filetage: ½" BSP (UNE-EN 10226-1)
Protection IP: IP65 (EN 60529 / IEC 529)
Précision: Classe 1.0
Pression limite:
Statique: ¼ de la graduation totale
Oscillante: ⅓ de la graduation totale
Maximale: Graduation complète (intervalles courts)
Température limite:
Ambiante: -40+65°C
Dans fluide: 60°C
Gamme: -1+9, -1+12, -1+15 ou -1+25 Bar
Échelle: Bar et °C pour le réfrigérant R717 (NH ₃)
Subdivision: Conforme à la norme EN 837-1
Liquide antivibratoire: Glycérine ou sec
Aiguille: Réglage micrométrique
Capteur: Tube bourdon "C" form
Système de soulagement de surpression: "Blow-out disc"
Système de soulagement de surtempérature: Bouchon supérieur

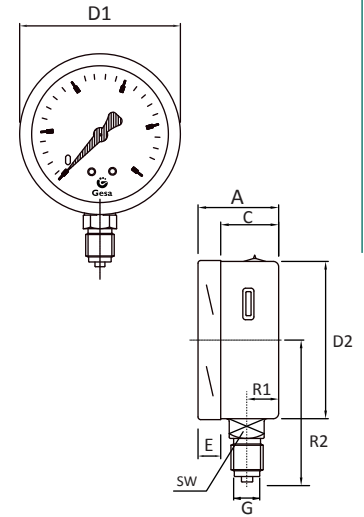
MATÉRIELS

Boîtier: Acier inoxydable AISI 304
Tube bourdon et Éléments mécaniques: Acier inoxydable AISI 316
Raccord: Acier inoxydable AISI 316
Voyant: Verre de sécurité
Cadran: Aluminium laqué en blanc
Aiguille: Aluminium laqué en noir
Soudures: Soudure TIG
Bouchon de soulagement de surtempérature et "Blow-out disc": Néoprène

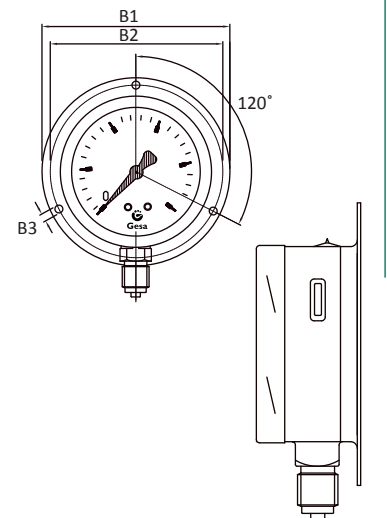
Application:

- Réfrigération
- Climatisation
- Alimentation

A Vertical



C Vertical et collerette arrière



DIMENSIONS (mm)

POIDS (g)

DN	Connexion	R1	A	C	D1	E	D2	G	R2	SW	P	B1	B2	B3	
Ø100	A	16	49	32	101	17	99	½" BSP	83	22	-	-	-	-	545
Ø100	C	16	49	32	101	17	99	½" BSP	83	22	86	132	124	5	566

Comment passer une commande

1. Diamètre du boîtier Ø100	2. Gamme de pression (bar) -1+9 -1+12 -1+15 -1+25	3. Échelle Bar / °C R717 NH ₃	4. Connexion A C	5. Filetage ½" BSP	6. Matériel du raccord Acier inoxydable AISI 316	7. Liquide antivibratoire Glycérine Sec	8. Certificat d'étalonnage traçable à ENAC Certificat en 7 points Sans certificat
---------------------------------------	--	--	--	------------------------------	--	--	--

M0702 -

1	2	3	4	5	6	7	8
---	---	---	---	---	---	---	---

www.termometros.com

Commandez-le sur notre site!

+34 94 676 63 64

info@termometros.com